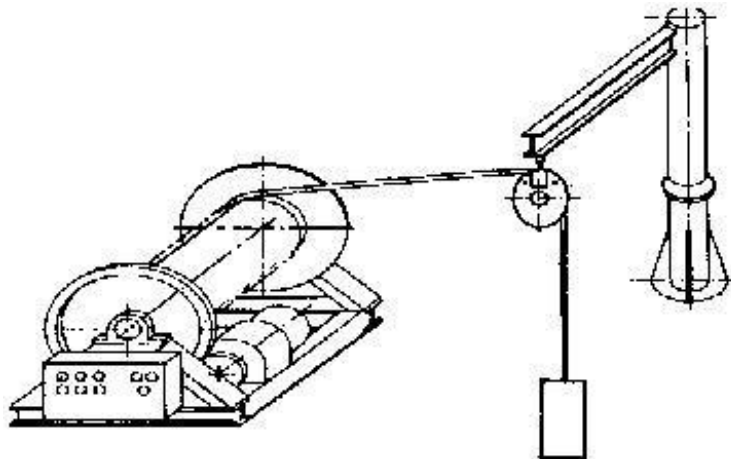


EQUIPEMENTS POUR LA MISE EN ŒUVRE D'INSTRUMENTATION

NEREIDES propose une gamme complète d'équipements pour la mise en œuvre d'instrumentation pour :

L'hydrologie, l'océanographie, l'hydrogéologie, la surveillance de l'environnement



FONCTION	TREUILS	POULIES	POTENCES
Types	Manuels Electriques Pneumatiques Portables Fixes	Ouvrantes Instrumentées Comptage mécanique Comptage électronique Mesure d'effort	Potence en T Portiques en A Tournantes Motorisées
Charge utile	10 daN à 1500 daN	500-2500-10000 daN	1000 à 2000 daN
Matériaux	Inox marine Bronze marine Aciers spéciaux Aluminium	Acier inoxydable Bronze marine Cestidur	Inox marine Aluminium Acier revêtement marine
Commande	Manuelle RS 232 Electronique		Manuelle Electrique

Accessoires :

- Messagers, cages d'instrumentation, rails de guidage
- Contacteurs tournants, bouées d'instrumentation

Des fiches spécifiques existent pour chacun des produits
Nous consulter

Notre bureau d'études et notre atelier de fabrication niveau qualité ISO 9001 version 2008 peuvent étudier et réaliser toute application spécifique en mécanique, électronique et informatique.

Siège social

4 Avenue des Indes
91969 COURTABOEUF Cedex
Tél : 01 69 07 20 48 Fax : 01 69 07 19 14
E mail : contacts@nereides.fr

Production

57 Avenue de la République
94290 VILLENEUVE le ROI
Tél : 01 45 97 44 39 Fax : 01 45 97 58 23
E mail : production@nereides.fr