

**OILSPY**

# STATION D'ALARME OILSPY

*OILSPY Alarm Station*

**Ref. 1645**

09

La STATION OILSPY assure les fonctions suivantes :

- l'acquisition des alarmes venant des détecteurs OILSPY Boucle de Courant et/ou OILSPY Radio (nécessite l'équipement récepteur radio)
- l'émission d'alarme visuelle/sonore
- la fonction test
- la retransmission d'alarme :
  - . sortie tout ou rien isolée

48v  $\approx$  } 0,4 A  
24v =

Acquittement par clé.

*The OILSPY Alarm Station ensures the following functions :*

- acquisition of the alarms from the OILSPY detectors current loop and/or Radio (requires an OILSPY Radio receiver)
- visual and sound alarms,
- test function,
- memory of the past events,
- alarm outputs :
  - . voltage output

*Key for alarm acknowledgment*

## Spécifications / Characteristics

Poids / Weight ..... 1,5 Kg

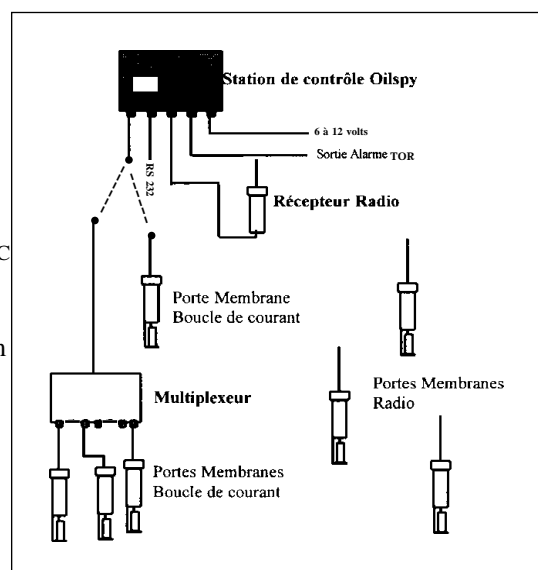
Température de fonctionnement /  
Operating temperature .....0°C/ +50°C

Protection / Protection .....IP 67

Alimentation /  
Power supply ..... 220 VCA---9VCC  
50/60 Hz

Dimensions /  
Dimensions ..... 200\*130\*55 mm

Matière/  
Material.....Résine de Polyuréthane



## Configuration

La station d'alarme centralise les alarmes provenant des détecteurs OILSPY filaires et des détecteurs OILSPY radio :

OILSPY filaire : 1 OILSPY en direct  
5 OILSPY avec Multiplexeur - 9 OILSPY avec 2 Multiplexeurs en cascade

OILSPY Radio Jusqu'à 45 OILSPY par l'intermédiaire d'un récepteur radio

## Configuration

The OILSPY alarm station centralizes the alarms from the OILSPY current loop and the OILSPY radio.

OILSPY Current Loop : 1 OILSPY directly  
5 OILSPY with the Multiplexeur - 9 OILSPY with 2 Multiplexeurs in cascade

OILSPY Radio Up to 45 OILSPY by OILSPY radio Receiver



## Dialogue avec la station

Afficheur à 4 lignes/ 20 caractères.  
Cristaux liquide  
5 touches Autotest, Valider, Acquitter, +/-.  
Contact magnétique Pour changer de mode de fonctionnement : Administrateur ou Surveillance  
Voyants lumineux Présence alimentation (vert), Communication radio en cours (Jaune), Alarme (rouge)  
Signal sonore Bref pour validation, Continu en cas d'alarme

## Dialog with the station

Cristal liquid 4 lines/ 20 characters.  
Display  
5 press button Autotest, Validation, Acquittment, +/-.  
Magnetic contact To choose the operation mode : Administration or Monitoring  
Luminous signal Feeding Presence (green), Current Radio Communication (yellow), Alarm (red)  
Ringing signal Short for validation, Continuous ion case of alarm

## Options / Options :

voir fiche / consult sheet

Multiplex OILSPY / OILSPY Multiplex  
(multiplexeur 5 voies pour OILSPY Boucle de Courant / n° 11  
Current loop OILSPY 5 inputs multiplexer)

Récepteur Radio 434MHz OILSPY n° 10  
OILSPY 434MHz Radio Receiver

