

PORTE MEMBRANE HYDROCARBURES ANTIDÉFLAGRANT

Explosion Proof Hydrocarbons Membrane Holder

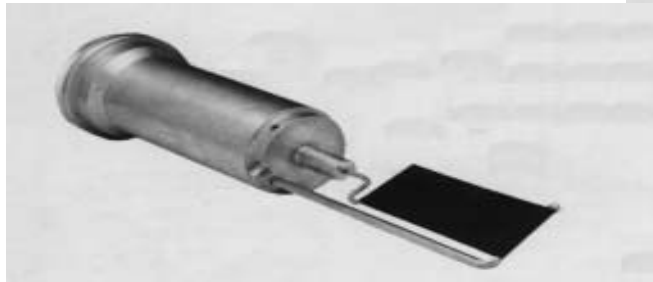
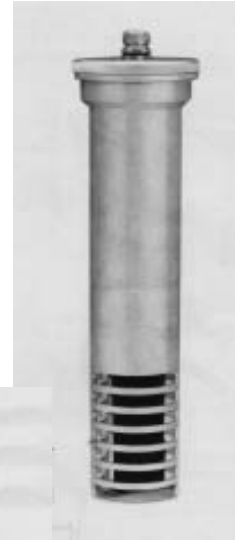
02

Le porte membrane hydrocarbures antidéflagrant est disponible en 2 modes de transmission d'alarmes :

	Référence
- OILSPY ADF Boucle de courant :	1606
- OILSPY ADF Radio 434 MHz :	1627

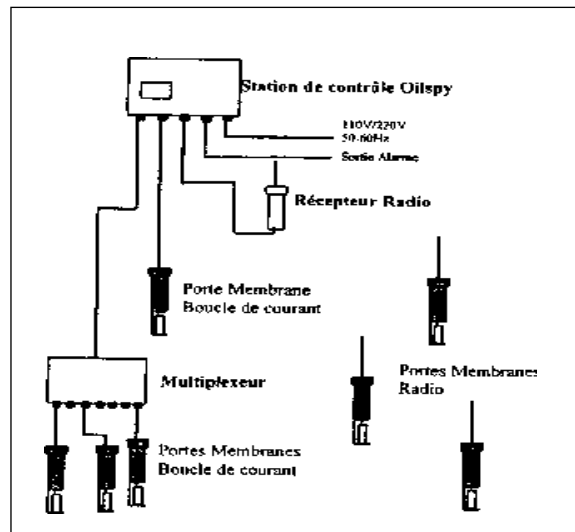
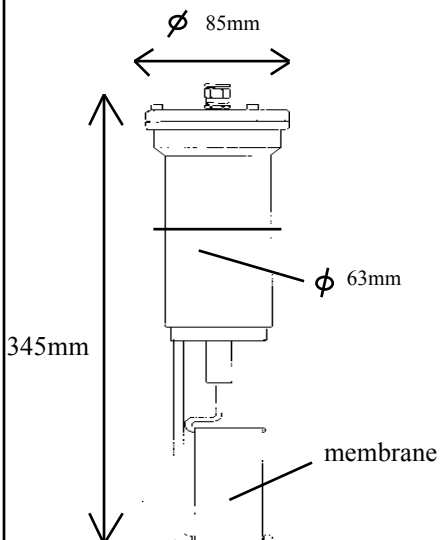
2 modes for alarm transmission are offered :

	Reference
- OILSPY ADF Current loop :	1606
- OILSPY ADF Radio 434 MHz :	1627



Spécifications communes/ *Common characteristics*

Matériau/ <i>Material</i>	Aluminium fondu/ <i>Cast Aluminium</i>
Protection/ <i>Protection</i>	IP68
Certification/ <i>Certification</i>	Antidéflagrant Zone 1 et 2 EEX d IIc T6 03ATEX0184
Poids/ <i>Weight</i>	900 g



Version Boucle de courant/*Current loop*

Alimentation/ <i>Power supply</i>	250 mA/9V max, par câble
Connexion électrique/ <i>Electrical interface</i>	Par presse étoupe sur bornier 3 points/ <i>By a gland and a 3 contacts connection terminal</i>
Longueur du câble en boucle de courant/ <i>Cable length</i>	Jusqu'à 1000 mètres/ <i>Up to 1000 meters</i>

Version Radio/*Radio*

Alimentation/ <i>Power supply</i>	Par pack de pile 9V certifié/ <i>9V battery</i>
Fréquence radio/ <i>Radio frequency</i>	434 MHz codée, puissance < 10 mW/ <i>434 MHz, power < 10 mW</i>
Portée/ <i>Range</i>	Jusqu'à 300 mètres champ libre/ <i>up to 300 meters at sight</i>

Options/*Options*

Protège membrane/ <i>Membrane protection device</i>	Ref. 18361
--------------------------------------------------------	------------

Support d'installation/*Installation support*

Coulisseau/ <i>Slide</i>	Fiche/ <i>sheet</i> n° 07
Bouée de bassin/ <i>Basin buoy</i>	Fiche/ <i>sheet</i> n° 06
Bouée de littoral/ <i>Coastal buoy</i>	Fiche/ <i>sheet</i> n° 05

Autres versions/*Other versions*

OILSPY Piezo (pour les applications en piezomètre ou installations confinées à variation de hauteur d'eau/ <i>For watertable applications or confined place with water level variation</i>)	Fiche/ <i>Sheet</i> n° 03
-----------------------------------------------------------------------------------------------------------------------------------------------------------------------------------------------------------	---------------------------

